

**Технические данные**

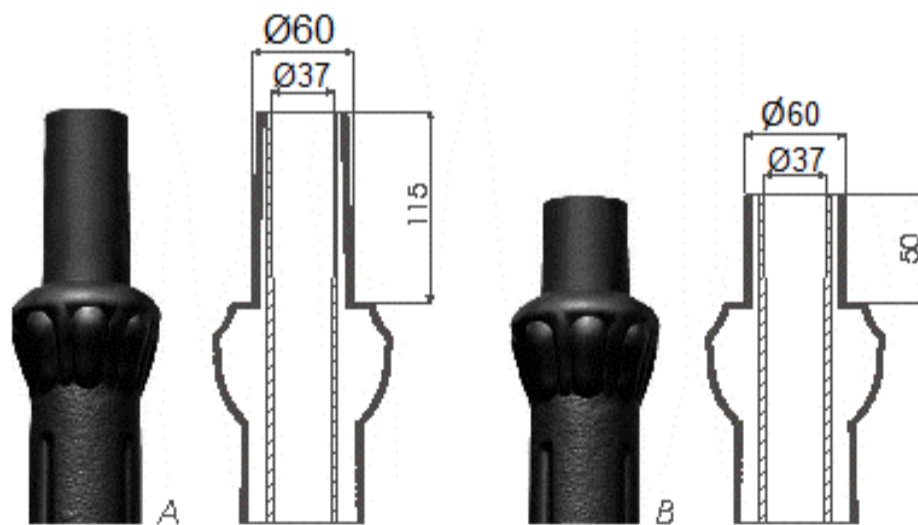
Тип опоры			S-30W**
Высота H [м]			2,765
Цвет			чёрный
Стандартные опоры (код)	Типы окончаний опор	A	13011
		B	13021
Опоры с повышенной термической стойкостью (код)		A	13011F
		B	13021F
Вес нетто [кг]		A	26,0
		B	25,0
Оrientировочный единичный объём [м <sup>3</sup> ]*	A, B	0,1	
Светильники для монтажа непосредственно			тип окончания „B” – Ø60 – OS-1, OP, OPA-1
Системы консолей			тип окончания „A” – Ø60 – системы консолей: 1, 2, 2+1, 3, 3+1
Тип фундамента/анкерного устройства			B-30 / Z-30
Код фундамента/анкерного устройства			311130 / 311203
Код соединительных элементов			311003

\* При заказах в количестве больше чем 10 штук представленные единичные объёмы могут изменится из-за способа упаковки  
\*\* Опора с нишей



Ø300 [mm]

**Сечение окончаний опор**



**Основание опоры**

