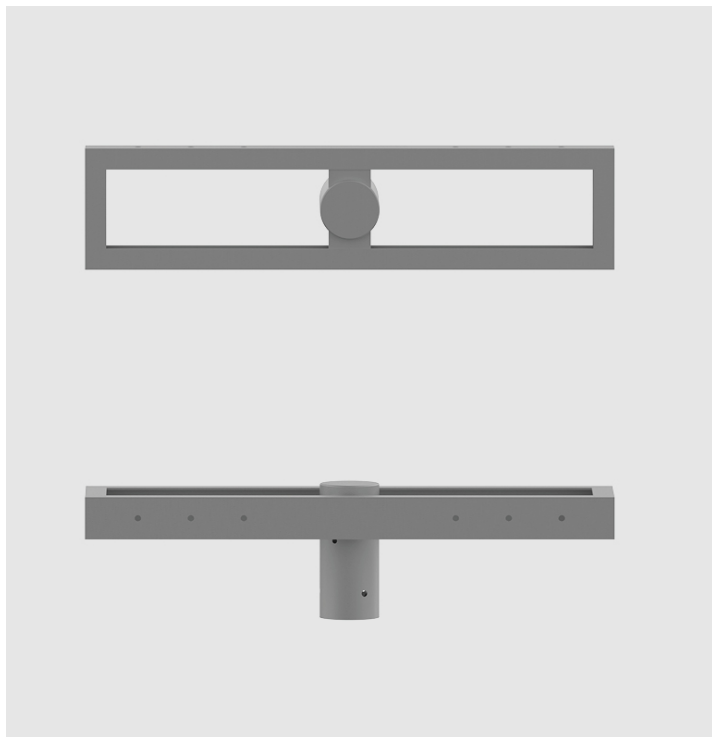


Алюминиевый оголовник WM-42



Анодирование: 10 цветов, каждый с возможностью глянца

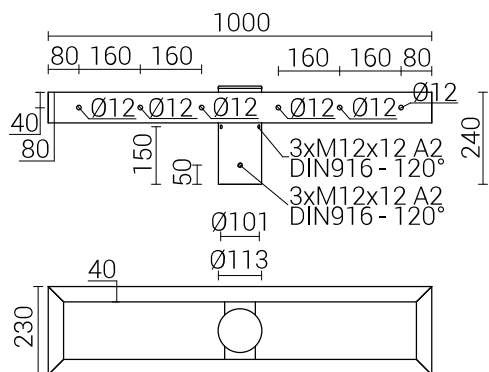
Материал: шлифованный, анодированный алюминий,

Упаковка: полипропиленовый материал

СЕ: оголовник с опорой являются комплектом - для оголовников применяется Декларация Эксплуатационных Свойств опоры, на которой он устанавливается



| Код | Название | Предназначение | количество консолей | Боковая поверхность оголовника | Ориентировочный единичный объем | Монтажный диаметр светильника | Вес |
|--------|----------|----------------|---------------------|--------------------------------|---------------------------------|-------------------------------|-------|
| 474420 | WM-42 | — | 4 | 0,1m ² | 0,03m ³ | — | 7,1kg |



Cradle to Cradle Certified® является зарегистрированной торговой маркой Cradle to Cradle Products Innovation Institute.