

# ATLANTIS LED



Применение: парки, пешеходные зоны, велосипедные дороги  
 Монтаж: непосредственно на опоре или на оголовнике с окончанием  $\varnothing 60$  x 50 мм  
 Степень защиты: IP 66

Материал: крышка алюминиевая анодированная, рассеиватель морозко (PMMA), основание – алюминиевый, окрашенный сплав  
 Цвет: крышка – анодированная нержавеющая сталь, основание – окрашенное RAL 9006

Диапазон рабочих температур: от  $-40^{\circ}\text{C}$  до  $+40^{\circ}\text{C}$   
 Срок эксплуатации: L90F10 – 50 000 ч, L80F20 – 100 000 ч,  
 CRI: >90

Корректирующий коэффициент S/P: 1,45  
 Частота напряжения питания: 50/60 HzHz  
 Коэффициент мощности:  $\geq 0.95$   
 Пусковой ток: 4,1A / 56 $\mu\text{s}$

Светильник ATLANTIS LED имеет возможность подключения к обслуживанию аналогового сигнала 1-10V.



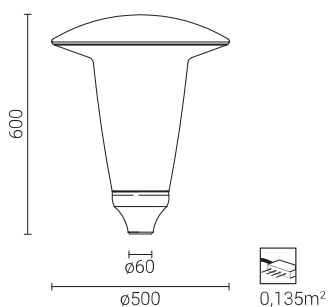
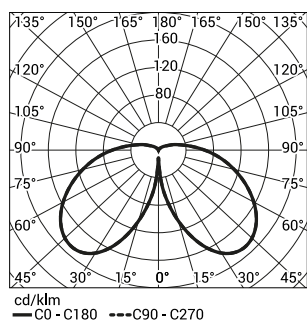
Код	Название	Мощность LED	Полная мощность	Сила тока LED	Температура цвета	Световой поток диодов LED <sup>1)</sup>	Световой поток светильника <sup>1)</sup>	Световая производительность	Единичный объем	Вес нетто
214650/3	ATLANTIS LED	38W	43W	940mA	3500K	4 000lm	3400lm	79lm/W	0,22m <sup>3</sup>	4kg

1) с учетом класса точности диодов допустимая погрешность составляет +/- 7%

Директива : 2014/35/UE (Dz. Urz.UE L 96, 29.03.2014, str.357), 2014/30/UE (Dz. Urz.UE L 96, 29.03.2014, str.79), 2011/65/UE (Dz. Urz.UE L 174, 01.07.2011, str.88), 2009/125/WE (Dz. Urz.UE L 285, 31.10.2009, str.10)

Нормы: PN-EN 60598-1: 2015, PN-EN 60529: 2003, PN-EN 50102: 2001, PN-EN 62471: 2010, PN-EN 55015: 2013, PN-EN 61547: 2009, PN-EN 61000-3-2: 2014, PN-EN 61000-3-3: 2013,

Светотехнические параметры установлены на основании лабораторных исследований, проведенных в соответствии с требованиями IESNA LM 79-08



Допустимое количество светильников [pname|value] светодиодов на одной цепи, защищаемых:

Перегрузочными выключателями МСВ типа В или С

светильника	Тип	2A	4A	6A	10A	16A	20A	25A
ATLANTIS LED	B	1	2	4	6	11	13	17
	C	1	4	6	11	18	28	28

Плавкими предохранителями – тип gG и gL

светильника	2A	4A	6A	10A	16A	20A	25A
ATLANTIS LED	1	2	11	19	30	38	47