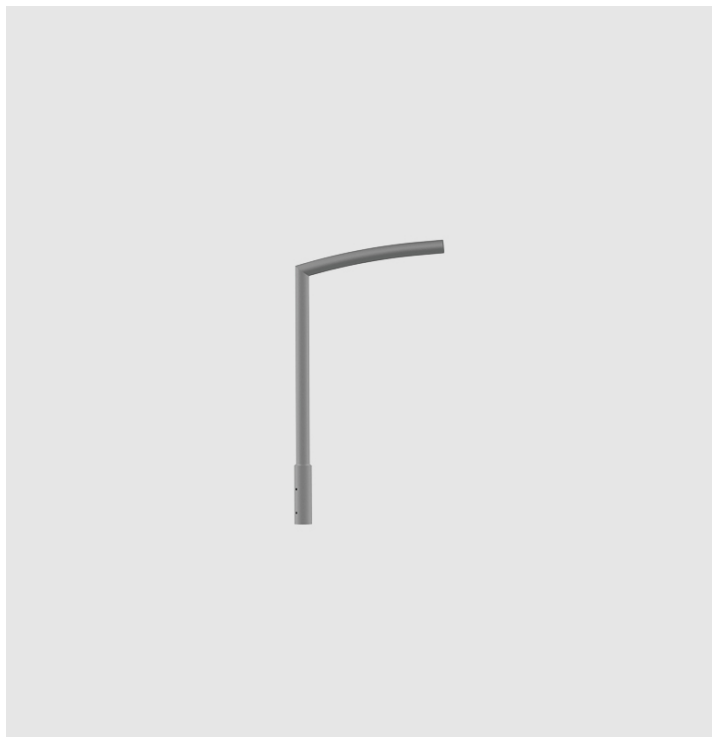


Алюминиевый оголовник WR-5A/1/0,6/5



Анодирование: 10 цветов, каждый с возможностью глянца

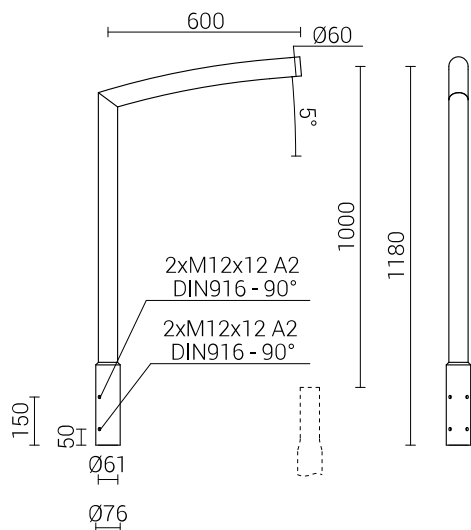
Материал: шлифованный, анодированный алюминий,

Упаковка: полипропиленовый материал

СЕ: оголовник с опорой являются комплектом - для оголовников применяется Декларация Эксплуатационных Свойств опоры, на которой он устанавливается



Код	Название	Предназначение	количество консолей	Боковая поверхность оголовника	Ориентировочный единичный объем	Монтажный диаметр светильника	Вес
47250106	WR-5A/1/0,6/5	—	1	0,11m ²	0,03m ³	ø60 x 100mm	3,4kg



Cradle to Cradle Certified® является зарегистрированной торговой маркой Cradle to Cradle Products Innovation Institute.