

DANE TECHNICZNE

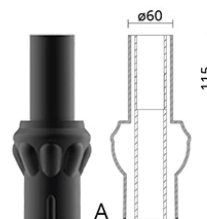
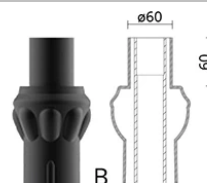
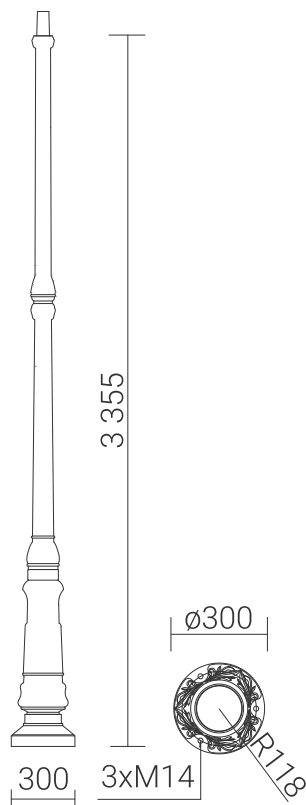
Typ zakończenia „A” –
Ø60Typ stosowanych układów ramion i wysięgników:
według tabeli wytrzymałościowejTyp zakończenia „B” –
Ø60Oprawy do montażu na słupie:
ELBA LED, AURIS LED, OS-1 LED, OS-11 LED, ATLANTIS LED,
ELBA, OS-1, OP, OPA-1

TABELA WARIANTÓW

Kod	Nazwa	Wysokość H	Objętość jednostkowa	Typ fundamentu / kosza zbrojeniowego	Kod fundamentu / kosza zbrojeniowego	Komplet elementów złącznych	Typy zakończenia	Waga netto
13210	S-32	3.4 m	0.12 m³	B-40 / Z-40	311140 / 311204	311003	A	28 kg
13220	S-32	3.4 m	0.12 m³	B-40 / Z-40	311140 / 311204	311003	B	28 kg
13210F	S-32	3.4 m	0.12 m³	B-40 / Z-40	311140 / 311204	311003	A	28 kg
13220F	S-32	3.4 m	0.12 m³	B-40 / Z-40	311140 / 311204	311003	B	28 kg

TABELA WYTRZYMAŁOŚCIOWA

S-32/A		Dopuszczalna powierzchnia boczna pojedynczej oprawy [m²] dla Cx=1			
		Vref. = 22 m/s	Vref. = 24 m/s	Vref. = 26 m/s	Vref. = 28 m/s
typ wysięgnika	dopuszczalna waga pojedynczej oprawy	I strefa, III kateg. terenu	I strefa, III kateg. terenu do 450m n.p.m.	II strefa, III kateg. terenu	III strefa, III kateg. terenu do 755m n.p.m.
Układ ramion - 1	10	0,66	0,58	0,47	0,43

S-32/A		Dopuszczalna powierzchnia boczna pojedynczej oprawy [m ²] dla Cx=1			
		Vref. = 22 m/s	Vref. = 24 m/s	Vref. = 26 m/s	Vref. = 28 m/s
typ wysięgnika	dopuszczalna waga pojedynczej oprawy	I strefa, III kateg. terenu	I strefa, III kateg. terenu do 450m n.p.m.	II strefa, III kateg. terenu	III strefa, III kateg. terenu do 755m n.p.m.
Układ ramion - 2	8	0,38	0,33	0,27	0,25
Układ ramion - 3	8	0,29	0,25	0,21	0,19
Układ ramion - 2+1	8	0,23	0,2	0,16	0,15
Układ ramion - 3+1	8	0,19	0,17	0,14	0,13

S-32/A		Dopuszczalna powierzchnia boczna pojedynczej oprawy [m ²] dla Cx=1			
		Vref. = 22 m/s	Vref. = 24 m/s	Vref. = 26 m/s	Vref. = 28 m/s
typ wysięgnika	dopuszczalna waga pojedynczej oprawy	I strefa, IV kateg. terenu	I strefa, IV kateg. terenu do 450m n.p.m.	II strefa, IV kateg. terenu	III strefa, IV kateg. terenu do 755m n.p.m.
Układ ramion - 1	10	0,7	0,61	0,49	0,46
Układ ramion - 2	8	0,4	0,35	0,28	0,26
Układ ramion - 3	8	0,31	0,27	0,22	0,2
Układ ramion - 2+1	8	0,25	0,22	0,17	0,16
Układ ramion - 3+1	8	0,21	0,18	0,15	0,13

S-32/B		Dopuszczalna powierzchnia boczna pojedynczej oprawy [m ²] dla Cx=1			
		Vref. = 22 m/s	Vref. = 24 m/s	Vref. = 26 m/s	Vref. = 28 m/s
typ wysięgnika	dopuszczalna waga pojedynczej oprawy	I strefa, III kateg. terenu	I strefa, III kateg. terenu do 450m n.p.m.	II strefa, III kateg. terenu	III strefa, III kateg. terenu do 755m n.p.m.
-	30	1,17	1,02	0,82	0,75

S-32/B		Dopuszczalna powierzchnia boczna pojedynczej oprawy [m ²] dla Cx=1			
		Vref. = 22 m/s	Vref. = 24 m/s	Vref. = 26 m/s	Vref. = 28 m/s
typ wysięgnika	dopuszczalna waga pojedynczej oprawy	I strefa, IV kateg. terenu	I strefa, IV kateg. terenu do 450m n.p.m.	II strefa, IV kateg. terenu	III strefa, IV kateg. terenu do 755m n.p.m.
-	30	1,24	1,08	0,87	0,8