



Применение: парки, пешеходные зоны

Монтаж: на опорах типа S и SP с окончанием В, на системах консолей, бра KR, KP,

алюминиевых опорах, оголовниках, бра, с окончанием  $\varnothing 60 \times 60$  мм

Степень защиты: IP 54, светодиодный модуль IP66

Материал: корпус – полипропилен со стекловолокном, устойчивый к излучению UV

рассеиватель – полиметакрилат метила PMMA морозко

Цвет: чёрный

Количество светодиодов: 16

Диапазон рабочих температур: от  $-40^{\circ}\text{C}$  до  $+40^{\circ}\text{C}$

Срок эксплуатации: L90F10 – 50 000 ч, L80F20 – 100 000 ч,

CRI:  $>80$  для 3500K, 2700K;  $>70$  для 4000K, 5000K

Корректирующий коэффициент S/P: 1,45 для 3500K, 2700K; 1,55 для 4000K; 1,8 для 5000K

Частота напряжения питания: 50 - 60Hz

Коэффициент мощности:  $\geq 0.95$

Пусковой ток: 43A / 260 $\mu\text{s}$

Светильник OS-11 LED имеет возможность подключения к внешней системе управления через интерфейс DALI (опциональное обслуживание аналогового сигнала 1-10V).

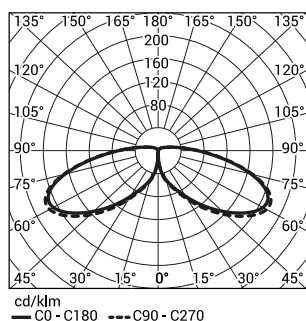


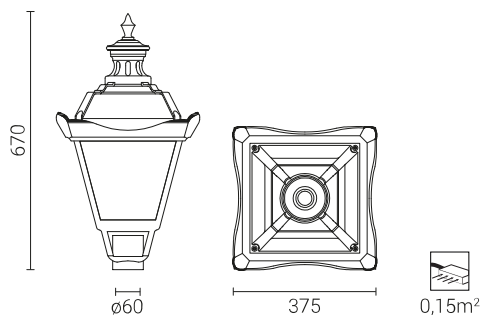
Код	Название	Мощность LED	Полная мощность	Сила тока LED	Температура цвета	Световой		Световая производительность	Единичный объём	Вес нетто
						поток диодов LED <sup>1)</sup>	поток светильника <sup>1)</sup>			
2110050/1	OS-11 LED	38W	43W	800mA	2700K	5 150lm	3800lm	88lm/W	0,1m <sup>3</sup>	5,3kg
2110050/3	OS-11 LED	38W	43W	800mA	3500K	5 400lm	4000lm	93lm/W	0,1m <sup>3</sup>	5,3kg
2110050/4	OS-11 LED	38W	43W	800mA	4000K	6 100lm	4300lm	100lm/W	0,1m <sup>3</sup>	5,3kg
2110050/5	OS-11 LED	38W	43W	800mA	5000K	6 250lm	4500lm	105lm/W	0,1m <sup>3</sup>	5,3kg

1) с учетом класса точности диодов допустимая погрешность составляет +/- 3%

Директива : 2014/35/UE (Dz. Urz.UE L 96, 29.03.2014, str.357), 2014/30/UE (Dz. Urz.UE L 96, 29.03.2014, str.79), 2011/65/UE (Dz. Urz.UE L 174, 01.07.2011, str.88), 2009/125/WE (Dz. Urz.UE L 285, 31.10.2009, str.10)

Нормы: PN-EN 60598-1: 2015, PN-EN 60529: 2003, PN-EN 62262: 2003, PN-EN 62471: 2010, PN-EN 55015: 2013, PN-EN 61547: 2009, PN-EN 61000-3-2: 2014, PN-EN 61000-3-3: 2013, Светотехнические параметры установлены на основании лабораторных исследований, проведенных в соответствии с требованиями IESNA LM 79-08





Допустимое количество светильников OS-11 светодиодов на одной цепи, защищаемых:

Перегрузочными выключателями МСВ типа В или С

светильника	Тип	2А	4А	6А	10А	16А	20А	25А
OS-11 LED	В	1	2	4	6	10	12	15
	С	1	4	6	10	17	20	26

Плавкими предохранителями – тип gG и gL

светильника	2А	4А	6А	10А	16А	20А	25А
OS 11 LED	1	2	11	19	30	38	47